

# Резонаторы

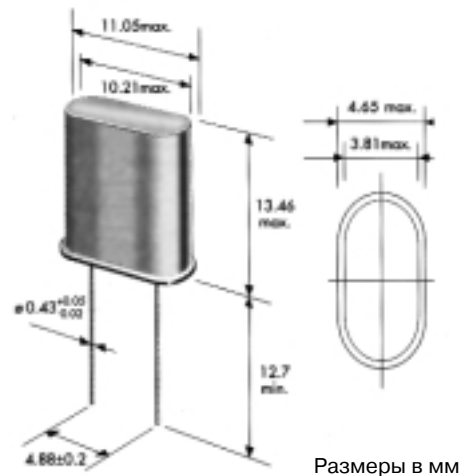
## Стандартные значения частот, МГц

1.000000	5.000000	11.000000	17.325000	26.975000	39.190000
1.843200	5.068800	11.059200	17.472000	26.995000	39.195000
2.000000	5.185000	11.700000	17.720000	27.000000	40.000000
2.048100	5.242880	12.000000	17.734475	27.015000	40.225000
2.097152	6.000000	12.000393	17.900000	27.095000	40.230000
2.400000	6.144000	12.096000	18.000000	27.105000	40.320000
2.457600	6.400000	12.288000	18.432000	27.120000	40.675000
2.500000	6.553600	12.750000	18.869600	27.125000	40.685000
2.560000	6.750000	12.865625	19.660800	27.195000	41.140000
3.000000	6.775780	12.920000	19.669800	27.650000	42.250000
3.072000	6.780000	13.104000	20.000000	29.491200	44.433300
3.200000	7.159000	13.543375	20.250000	29.875000	44.545000
3.276800	7.372800	13.560000	20.275200	30.000000	48.000000
3.300000	7.680000	13.875000	20.284000	30.420000	49.860000
3.342300	8.000000	14.000000	20.480000	30.445000	50.000000
3.342336	8.064000	14.187500	21.740000	30.875000	51.000000
3.579545	8.192000	14.318180	21.855000	30.900000	52.812000
3.600000	8.388608	14.745600	21.960000	31.330000	60.000000
3.686400	8.863200	14.850000	22.118400	32.000000	61.875000
3.932160	8.867238	15.360000	22.198400	33.868000	66.000000
4.000000	9.216000	16.000000	22.640000	35.469000	69.250000
4.032000	9.599000	16.384000	24.000000	35.910000	72.160000
4.096000	9.600000	16.400000	24.000140	36.000000	100.00000
4.194304	9.830400	16.500000	24.576000	38.970000	
4.433200	10.000000	16.588000	25.000000	38.975000	
4.433600	10.240000	16.615000	26.540000	39.000000	
4.433619	10.245000	17.000000	26.670000	39.145000	
4.915200	10.752000	17.200000	26.740000	39.168000	

### Резонаторы кварцевые, серия НС-49U

#### Электрические характеристики

Диапазон частот ..... 1 ÷ 130 МГц  
 Отклонение частоты от номинала (t = 25 °С) ..... ±30 ppm  
 Температурная стабильность (-20 ÷ +70 °С) ..... ±30 ppm  
 Диапазон рабочих температур ..... -20 ÷ +70 °С  
 Долговременная нестабильность ..... ±5 ppm / год макс.  
 Температура хранения ..... -40 ÷ +85 °С

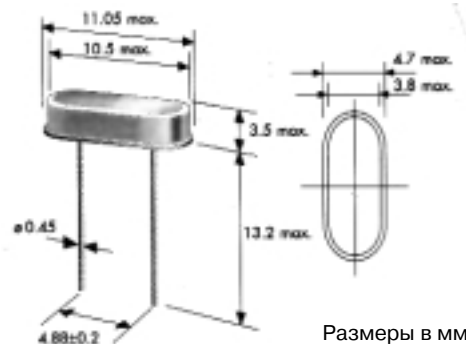


Размеры в мм

### Резонаторы кварцевые, серия НС-49S

#### Электрические характеристики

Диапазон частот ..... 3,20 МГц ÷ 70,00 МГц  
 Отклонение частоты от номинала (t = 25 °С) ..... ±50 ppm  
 Температурная стабильность (-10 ÷ +70 °С) ..... ±30 ppm  
 Диапазон рабочих температур ..... -10 ÷ +60 °С  
 Долговременная нестабильность ..... ±5 ppm / год макс.  
 Температура хранения ..... -40 ÷ +85 °С

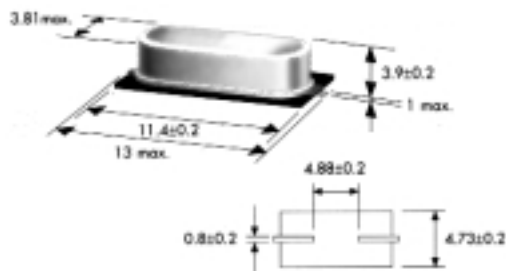


Размеры в мм

## Резонаторы кварцевые, серия HC-49S-SMD

### Электрические характеристики

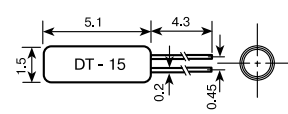
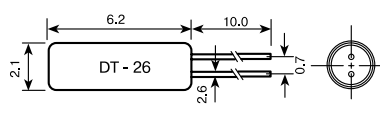
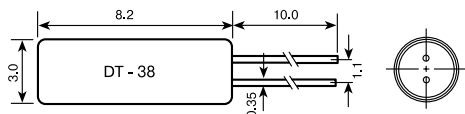
Диапазон частот . . . . . 3,2 ± 60 МГц  
 Отклонение частоты от номинала (t = 25 °С) . . . . . ±30 ppm  
 Температурная стабильность (-10 ÷ +70 °С) . . . . . ±50 ppm  
 Диапазон рабочих температур . . . . . -10 ÷ +70 °С  
 Долговременная нестабильность . . . . . ±5 ppm / год макс.  
 Температура хранения . . . . . -40 ÷ +85 °С



## Резонаторы кварцевые, серия DT-38, DT-26, DT-15

### Электрические характеристики

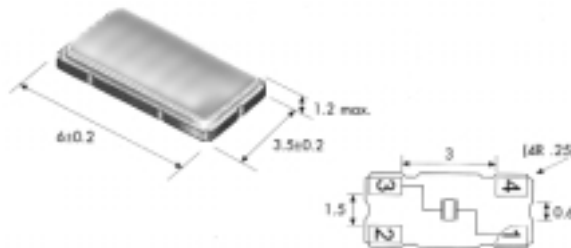
Диапазон частот . . . . . 32,768 кГц ± 50 МГц  
 Отклонение частоты от номинала (t = 25 °С) . . . . . ± 30 ppm  
 Температурная стабильность (-10 ÷ +70 °С) . . . . . ±50 ppm  
 Диапазон рабочих температур . . . . . -10 ÷ +70 °С  
 Долговременная нестабильность . . . . . ±3 ppm / год, макс.  
 Температура хранения . . . . . -20 ÷ +70 °С



## Резонаторы кварцевые, серия SMD-0603

### Электрические характеристики

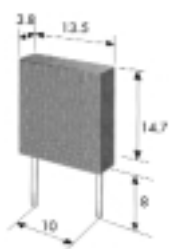
Диапазон частот . . . . . 10 ÷ 100 МГц  
 Отклонение частоты от номинала (t = 25 °С) . . . . . ± 20 ppm  
 Температурная стабильность (-10 ÷ +60 °С) . . . . . ± 20 ppm  
 Диапазон рабочих температур . . . . . -10 ÷ +60 °С  
 Долговременная нестабильность . . . . . ±5 ppm / год, макс.  
 Температура хранения . . . . . -40 ÷ +85 °С



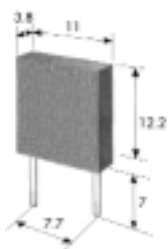
# Резонаторы

## Резонаторы керамические, серия ZTB

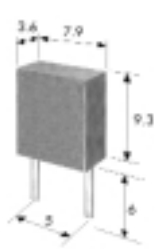
190-249 КГц



250-374 КГц



375-449 КГц



450-699 КГц



700-1250 КГц



Размеры в мм  $\pm 0,3$  мм

### Электрические характеристики

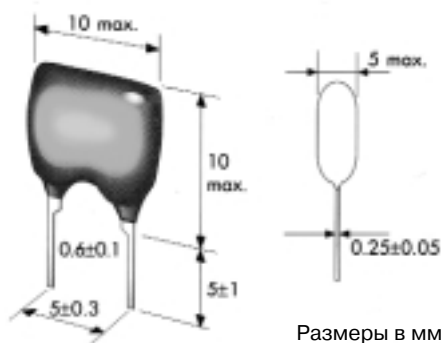
Диапазон частот (кГц)	Отклонение частоты от номинала (t = 25 °C)	Температурная стабильность (-20 °C + 80 °C) (%)
190-249	$\pm 1,0$ КГц	$\pm 0,3$
250-374	$\pm 1,0$ КГц	$\pm 0,3$
375-429	$\pm 2,0$ КГц	$\pm 0,3$
430-449	$\pm 2,0$ КГц	$\pm 0,3$
450-509	$\pm 2,0$ КГц	$\pm 0,3$
510-699	$\pm 2,0$ КГц	$\pm 0,3$
700-999	$\pm 0,5$ %	$\pm 0,3$
1000-1250	$\pm 0,5$ %	$\pm 0,3$

Диапазон рабочих температур ..... -20 ÷ + 80 °C  
 Долговременная нестабильность .....  $\pm 3$  % / 10 лет

## Резонаторы керамические, серия ZTA

### Электрические характеристики

Диапазон частот ..... 2,0 ÷ 48,0 МГц  
 Отклонение частоты от номинала (t = 25 °C) .....  $\pm 0,5$  %  
 Температурная стабильность (-20 ÷ +80 °C) .....  $\pm 0,3$  %  
 Диапазон рабочих температур ..... -20 ÷ +80 °C  
 Долговременная нестабильность .....  $\pm 0,3$  % / 10 лет

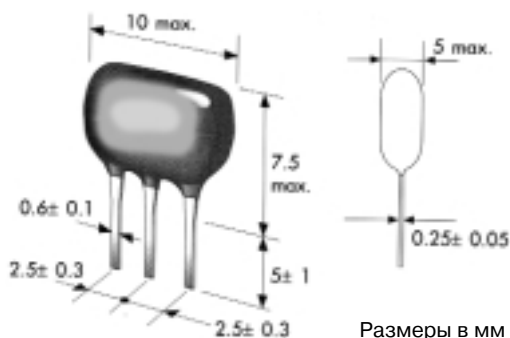


Размеры в мм

## Резонаторы керамические, серия ZTT

### Электрические характеристики

Диапазон частот ..... 2,0 ÷ 48,0 МГц  
 Отклонение частоты от номинала (t = 25 °C) .....  $\pm 0,5$  %  
 Температурная стабильность (-20 ÷ +80 °C) .....  $\pm 0,3$  %  
 Диапазон рабочих температур ..... -20 ÷ +80 °C  
 Долговременная нестабильность .....  $\pm 0,3$  % / 10 лет



Размеры в мм